

Маслов С.П.

Об одной возможности реализации троичных цифровых устройств

Современной цифровой технике (по крайней мере, пока не закончилась эпоха кремния) присуща консервативность. Развитие происходит главным образом за счет дальнейшей миниатюризации компонент интегральных схем. Трудно ожидать появления принципиально новых элементов и устройств - настолько отработаны и доведены до совершенства существующие. Любые новации, какие бы преимущества они не обещали, должны опираться на нынешние технологии – никто не будет тратить средства на новые без надежной перспективы. Это утверждение касается господствующих двоичных техник; оно тем более справедливо для недвоичных.

В ряду последних особое место занимает троичная техника, базирующаяся на использовании симметричной троичной системы с цифрами +1, 0 и -1. На ней были разработаны, реализованы, внедрены в производство и эксплуатировались на протяжении длительного времени уникальные ЦВМ "Сетунь" и "Сетунь-70" [1].

"Сетуни" появились более полувека назад, но интерес к ним не пропал и сегодня. Троичные устройства на современной технической основе пополнили бы арсенал цифровой техники и обогатили ее.

Вот основания для такого утверждения: "Сетуни" реально существовали. Опыт их использования говорит о том, что троичный компьютер является более совершенным математическим инструментом чем двоичный. Симметричная троичная система – самая простая после двоичной. Можно надеяться, что ее аппаратная реализация тоже не будет сложной.

Почему же троичный компьютер, при всех его достоинствах, не остался в современном мире?

Вот в предельно кратком варианте история рождения "Сетуни":

В нужном месте и в нужное время оказалось все необходимое. Место – ВЦ МГУ, время – 50-е годы 20-го века, необходимое – талант Н.П.Брусенцова [4] и . . . популярная тогда электромагнитная техника. В ней существует троичная ситуация - индуктивные связи бывают синфазными, противофазными и нулевыми. Это обстоятельство привлекло внимание создателя "Сетуни", были придуманы троичные элементы на магнитных сердечниках, а потом и сама машина.

Понятно, что все было гораздо сложнее и феномен "Сетуни" заслуживает отдельного подробного исследования.

Дальнейшее развитие компьютеров пошло по пути отказа от электромагнитных техник в пользу полупроводниковых, для которых характерны не индуктивные, а кондуктивные связи. Воспроизводить в этой среде элементы "Сетуни" напрямую не удастся.

Говоря о реализации троичных устройств на основе полупроводниковых схмотехник выскажу следующие соображения:

Элемент "Сетуни" состоит из 2-х сердечников с обмотками. Таким образом на аппаратном уровне троичное значение представлено двумя битами. Это, скорее всего, потребует сохранить, тем более что в полупроводниковых техниках также нет компонентов с тремя состояниями.

Транзисторы имеют комплементарные пары. Для любой транзисторной схемы существует ее симметричная реплика на комплементарных транзисторах, в которой напряжения и токи противоположны по полярности и направлению. Вот основа для воплощения на аппаратном уровне в полупроводниковой среде замечательной симметрии троичной системы.

Пороговые функции у элементов "Сетуней" реализуют, манипулируя ориентациями обмоток на сердечниках и направлением протекающих по ним токов. Прототипы для троичных элементов следует искать среди тех двоичных схмотехник, где дискретными являются токи. В первую очередь это ECL-схмотехника.

Автор не ставил перед собой задачу изобрести новые троичные элементы. Его намерения были гораздо скромнее. Он попытался придумать аналог ячеек "Сетуней", реализуемый на основе существующих интегральных схмотехник. Имея такой аналог можно воспроизводить апробированные схемные решения, применявшиеся в этих машинах.

Осмысление опыта "Сетуней" позволяет сделать вывод: аналог должен сохранить следующие черты прототипа:

Троичным значениям +1, и -1 соответствуют разнополярные электрические токи, значению 0 – нулевой ток.

Реализуются функций троичной пороговой логики [2].

Троичные значения можно разделять на двузначные двоичные компоненты и формировать путем объединения двузначных компонент.

Созданный функциональный аналог ячейки "Сетуни" – Пороговый Элемент Троичной Логики (ПЭТЛ) запатентован [3]. Элемент реализуется на основе двоичного ECL-элемента, схема которого дополнена ее репликой на комплементарных транзисторах.

Описание ПЭТЛ как электрической схемы здесь не приводится. С ним можно ознакомиться по тексту патента.

ПЭТЛ изображен на Рис.1. Он имеет один вход X и $m \geq 1$ групп выходов. Каждая группа содержит 4 выхода (+R, +L, -L, -R). Текущие значения сигналов на одноименных выходах всех групп тождественны.

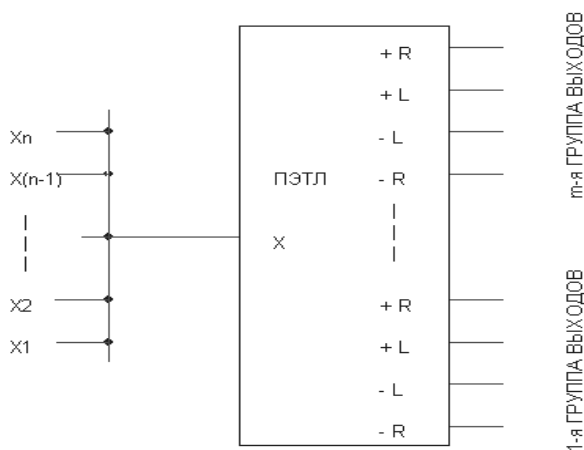


Рис. 1.

ПЭТЛ

Элемент функционирует следующим образом: На вход X в параллель поступают n трехзначных сигналов X_1, \dots, X_0, X_n , значение каждого из которых +1, 0 или -1 (на физическом уровне это токи фиксированной величины $+I_\Phi, 0$ и $-I_\Phi$). В ПЭТЛ формируется троичное значение TS, определяемое выражением:

$$TS(X_1, \dots, X_0, X_n) = \begin{cases} +1 & \text{если } (n_{+1} - n_{-1}) > 0 \\ 0 & \text{если } (n_{+1} - n_{-1}) = 0 \\ -1 & \text{если } (n_{+1} - n_{-1}) < 0 \end{cases}$$

где n_{+1} - число сигналов, текущие значения которых +1
 n_{-1} - число сигналов, текущие значения которых -1
 n_0 - число сигналов, текущие значения которых 0

$$(n = n_{+1} + n_{-1} + n_0)$$

Значение TS доступно на четырех выходах ПЭТЛ в форме двух пар его двузначных компонент - двухразрядных двоичных значений [+R,-R] и [+L,-L]. Соответствие значений TS значениям компонент дано в Таблице 1.

Таблица 1 ПЭТЛ

TS(X_1, \dots, X_0, X_n)	+1	0	-1
+R	+1	0	0
-R	0	0	-1
+L	0	+1	+1
-L	-1	-1	0

Хотя компоненты представлены троичными цифрами, однако каждая из них двузначна. Так, компоненты +R и +L имеют значения 0 или +1, а компоненты -R и -L - 0 или -1. Отметим также, что значения компонент в парах взаимно инверсны.

Объединения (сборки) выходов ПЭТЛ представляет собой схемотехнические средства, позволяющих реализовывать на ПЭТЛ различные устройства. Продемонстрируем это на примере осуществления простейших логических и технологических функций: Объединяя +R и -R, получим на сборке повторение значения TS, объединяя +L и -L – нециклическую инверсию TS, а объединяя +R и +L или -R и -L - постоянные значения +1 или -1 при любом значении TS (аналог "генератора единиц" у "Сетуни").

ПЭТЛ представляет собой функциональный аналог элемента "Сетуни", однако не является его схемотехническим аналогом. Это означает, что нельзя просто заменить ячейки "Сетуни" на ПЭТЛ. Для осуществления троичных устройств на ПЭТЛ требуется специфическая схемотехника.

Схемотехника ПЭТЛ, по сравнению с традиционными полупроводниковыми схемотехниками (TTL, CMOS...), имеет две особенности: троичность и использование дискретных токовых сигналов (СТ-элементы), а не дискретных сигналов напряжения (СН-элементы).

Троичность: трехзначные значения (+1, 0, -1) на выходах элементов фигурируют в виде двузначных компонент +R, -R, +L, -L. Объединяя их, можно получить трехзначные значения в явном виде. Допускается объединение как выходов одного ПЭТЛ, так и выходов разных элементов. Обработка двузначных компонент может производиться по отдельности, до объединения.

Отличия СН-элементов от СТ-элементов:

К выходам СН-элементов можно подключать в параллель несколько входов, а сами выходы нельзя объединять. Для СН-схемотехник типичны элементы с несколькими входами и одним выходом.

Выходы СТ-элементов объединять можно, а входы – нельзя. Для подключения к одному выходу СТ-элемента нескольких входов их следует соединять не в параллель, а последовательно. Для СТ-схемотехник характерны элементы с одним входом.

У ячеек "Сетуни" - прототипа ПЭТЛ входами служат электрически изолированные обмотки, которые можно соединять последовательно. В полупроводниковой электронике нет аналогов изолированных обмоток. Поэтому в схемотехнике ПЭТЛ, если требуется разветвить выходы, применяют ПЭТЛ в варианте с несколькими группами выходов ($m \geq 2$).

Чтобы облегчить чтение схем на ПЭТЛ далее использован следующий изобразительный прием: сборки выходов обозначают вертикальными линиями, у верхних концов которых помещают либо наименование элемента, к входу которого эта сборка подключена, либо название формируемого сигнала, а у нижнего – произвольные символы. Слева от линии располагаются элементы, выходы которых задействованы в данной сборке, справа – элемент (либо выход устройства), на который поступает сформированный на сборке сигнал.

Сказанное проиллюстрируем на примере схемы Троичного полусумматора, реализованного на шести ПЭТЛ (Рис. 2):

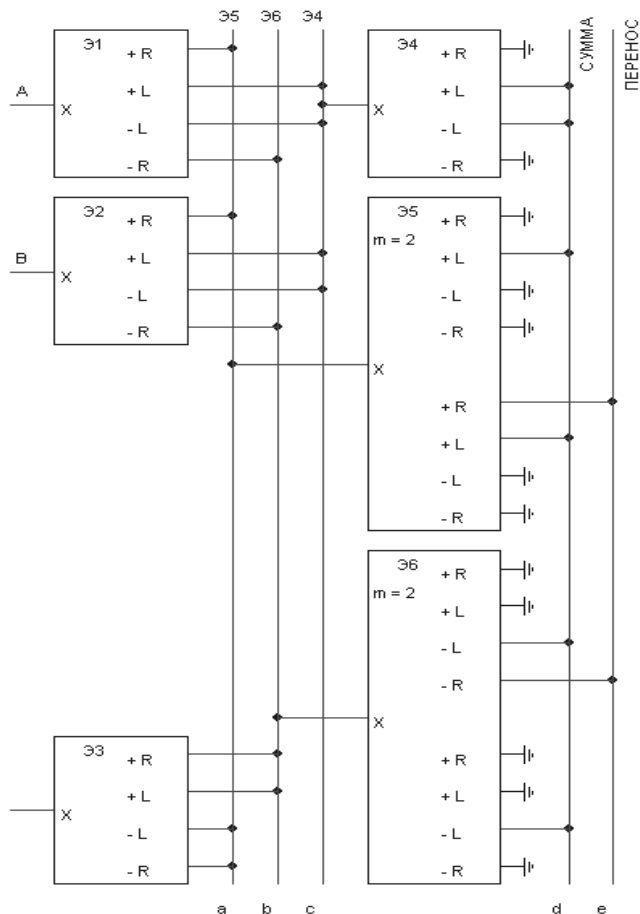


Рис. 2 Троичный полусумматор

Входы элементов Э1 и Э2 являются входами полусумматора, на них подаются слагаемые A и B. Эти элементы выполняют две функции: разделяют слагаемые на их двузначные компоненты, +R и -R и формируют нециклические инверсии слагаемых путем объединения выходов +L и -L на сборке с. Компоненты +R объединяются на сборке a, -R - на сборке b. К этим же сборкам подключены постоянные значения +1 и -1, сформированные путем объединения выходов -R, -L, и +R, +L ПЭТЛ Э3 на сборках a и b. Появление +1 на выходе +R ПЭТЛ Э5 или -1 на выходе -R ПЭТЛ Э6 происходит только, если $A=B=+1$ или $A=B=-1$.

Объединением выходов +R и -R ПЭТЛ Э5 и Э6 на сборке е формируется значение ПЕРЕНОС. На сборке d объединяются выходы +L, -L ПЭТЛ Э4. При этом формируются значения, отличающиеся от значений СУММА только для случая, когда A=B=+1 или A=B=-1. Необходимая коррекция значений СУММА достигается подключением к сборке d двояных выходов +L от ПЭТЛ Э5 и -L от ПЭТЛ Э6.

Формальное описание работы Троичного полусумматора содержится в Таблице 2, где приведены все возможные комбинации слагаемых A и B и соответствующие им значения на сборках a, b, c, СУММА и ПЕРЕНОС, полученные поочередным применением выражения $TS(X_1, \dots, X_0, X_n)$ к ПЭТЛ, входящим в состав устройства.

Таблица 2 Троичный полусумматор

A	+1	0	-1	+1	0	-1	+1	0	-1
B	+1	+1	+1	0	0	0	-1	-1	-1
a	+1	0	0	0	-1	-1	0	-1	-1
b	+1	+1	0	+1	+1	0	0	0	-1
c	-1	-1	0	-1	0	+1	0	+1	+1
СУММА	-1	+1	0	+1	0	-1	0	-1	+1
ПЕРЕНОС	+1	0	0	0	0	0	0	0	-1

На ПЭТЛ также были реализованы троичные дешифраторы-переключатели: одноразрядный на 3 направления и двухразрядный на 9 направлений.

Описанный здесь ПЭТЛ пригоден для осуществления комбинационных схем. Имеется вариант тактируемого ПЭТЛ, на котором, в частности, реализуется троичный триггер.

Литература

1. Брусенцов Н.П., Жоголев Е.А., Маслов С.П., Рамиль Альварес Х. Опыт создания троичных цифровых машин. // Компьютеры в Европе. Прошлое, настоящее и будущее. – Киев: Феникс, 1998. С. 67-71
2. Брусенцов Н.П. Пороговая реализация трехзначной логики электромагнитными средствами. // Вычислительная техника и вопросы кибернетики. Вып.9. – М.: Изд-во Моск. ун-та, 1972. С.3-35.
3. Маслов С.П. Пороговый элемент троичной логики и устройства на его основе. Патент РФ на изобретение: RU № 2278469 С1 с приоритетом от 28 мая 2009 года.
4. Николай Брусенцов <http://chernykh.net/content/view/454/666/>

5. Опубликовано: Программные системы и инструменты.
Тематический сборник №12. М.: Изд-во факультета ВМиК МГУ, 2011.
С.222-227